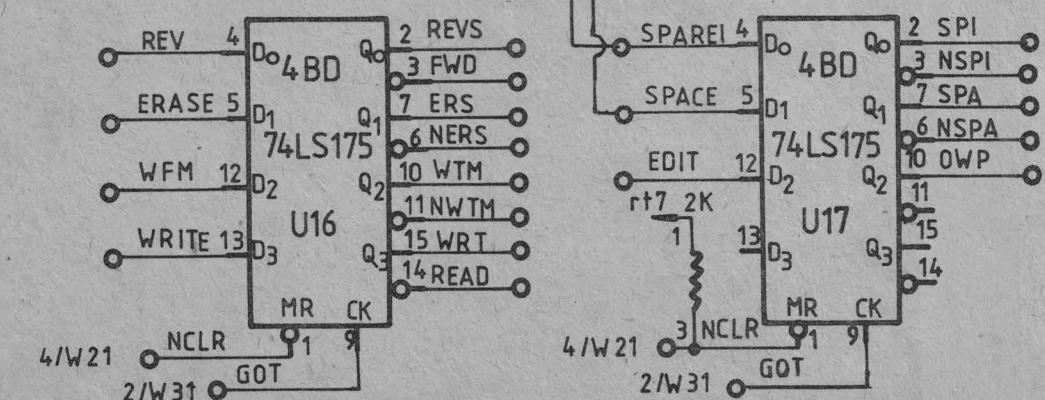
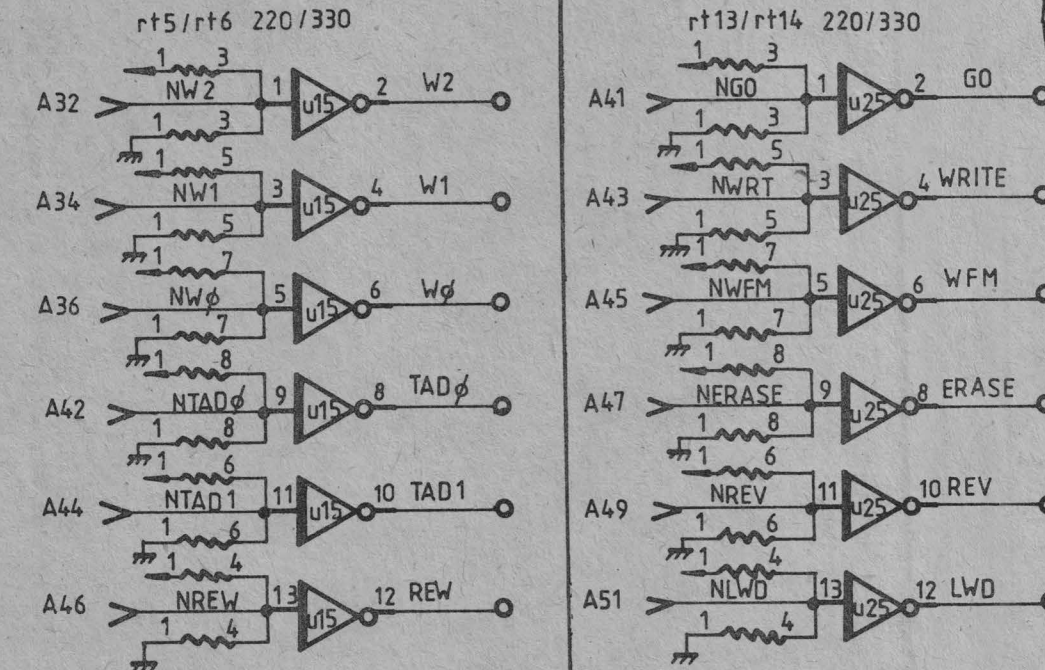
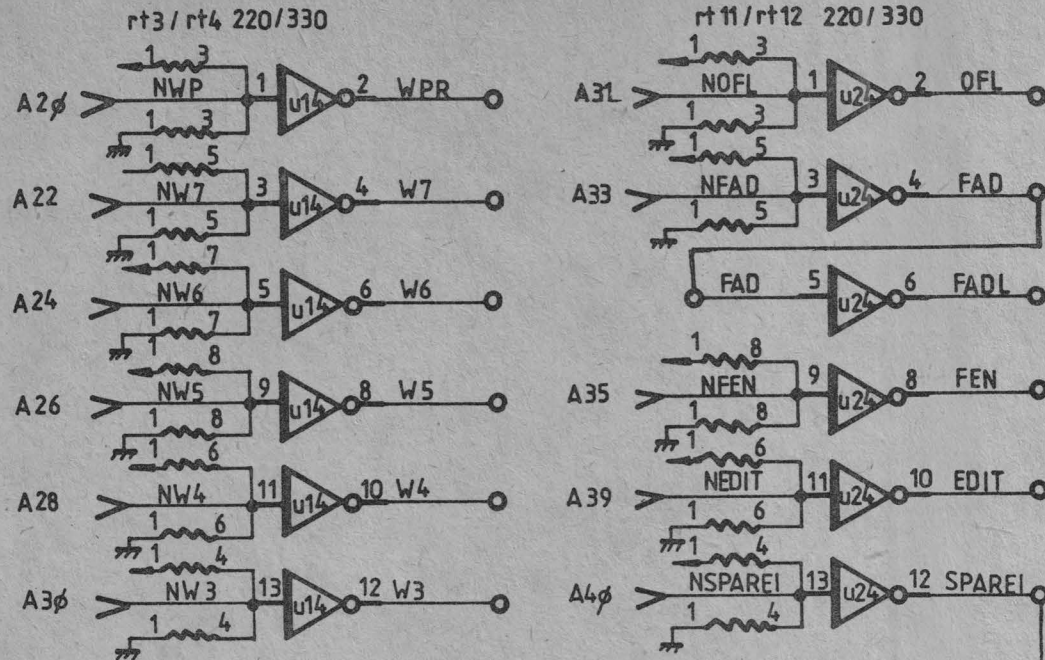
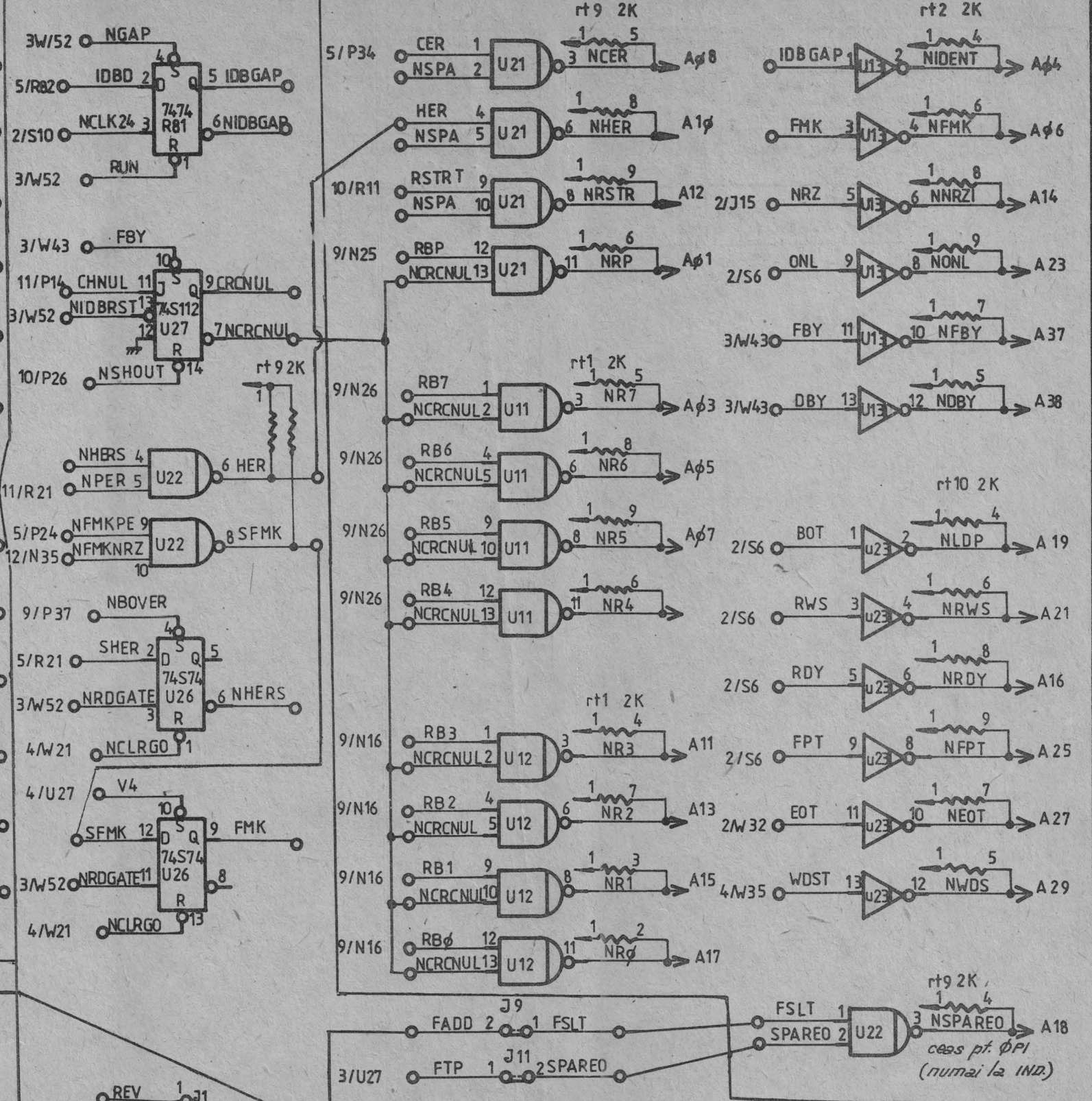


INTERFAȚA CUPLOR → FØRMATTER



MEMØRARE CØMENZI DE LA CUPLØR

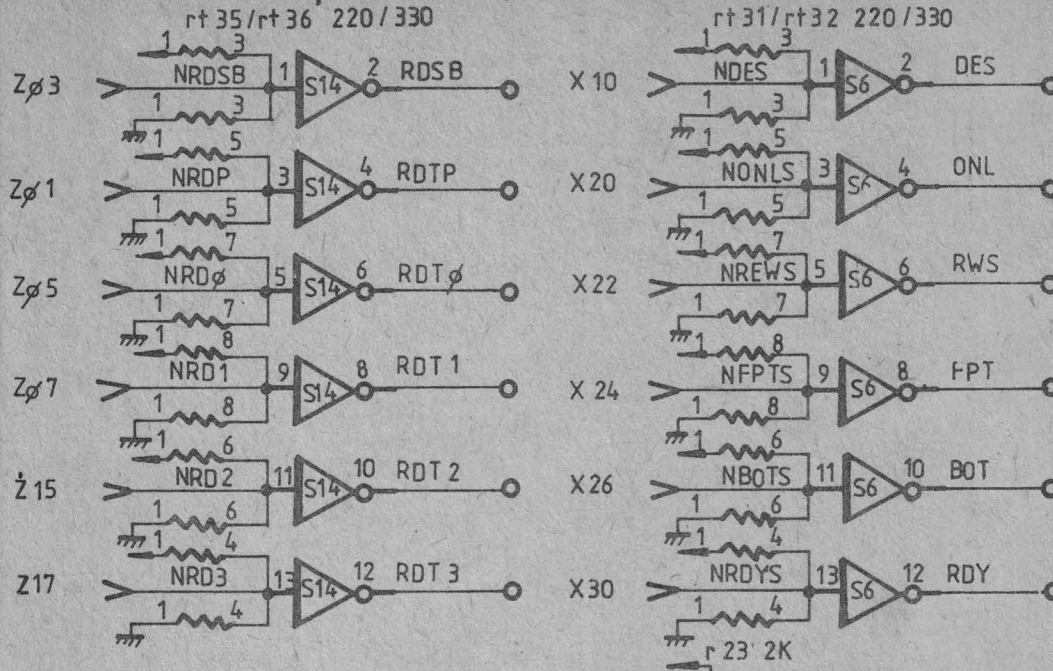
INTERFAȚA FØRMATTER → CUPLØR



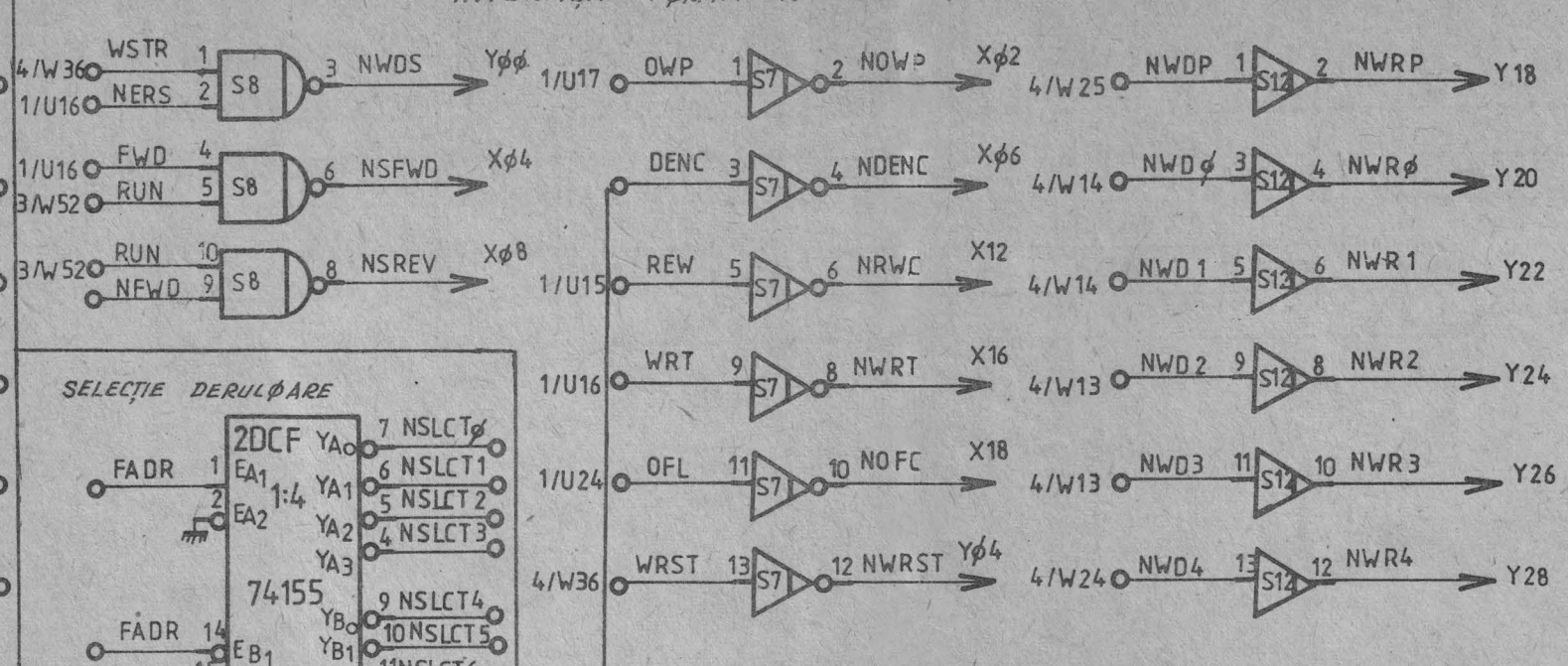
Pt. 8 unitați FSLT este lăsat în aer

CONTROLLER INTERFACE		URC
Rev.	UFD - 880.997.100	
		Sheet 1 of 12

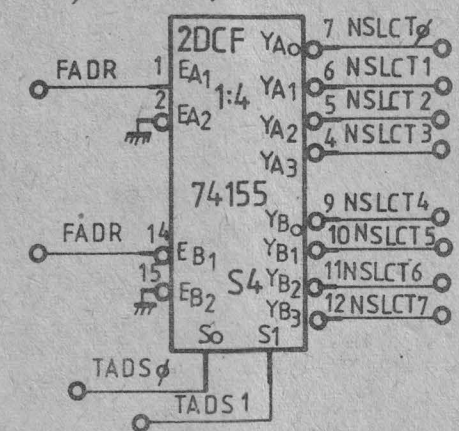
INTERFAȚA DERULØR → FØRMATTER



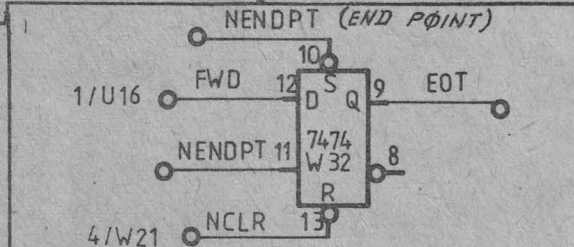
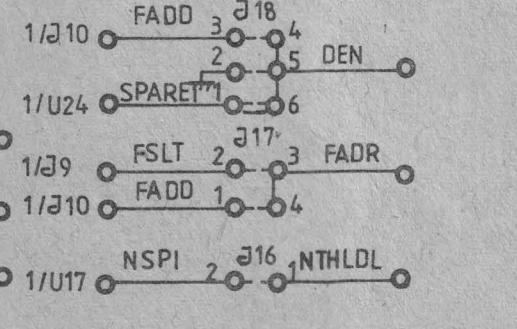
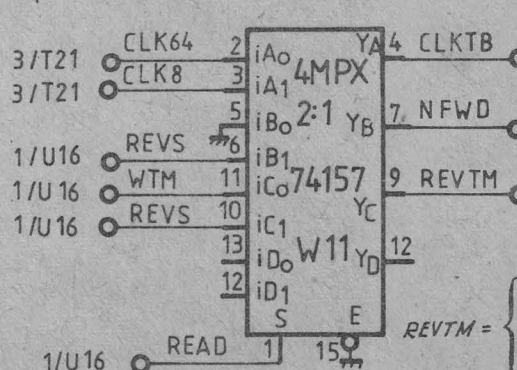
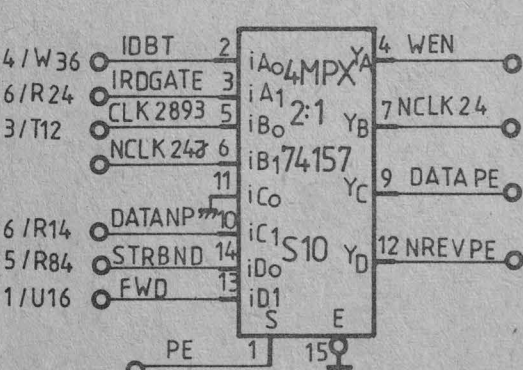
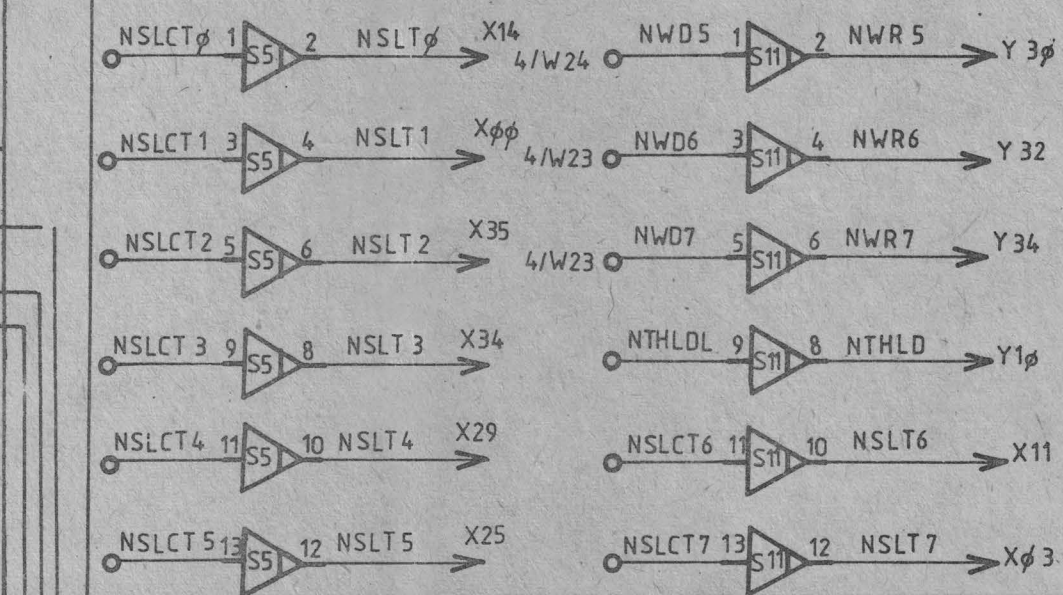
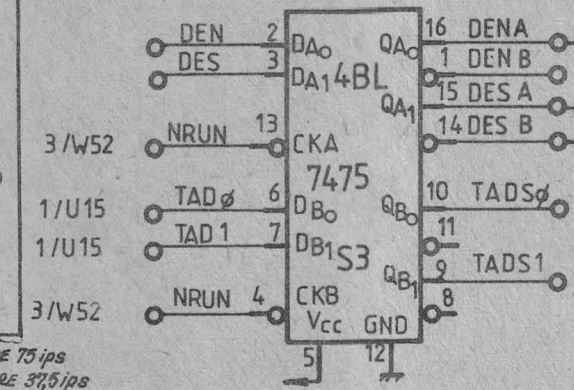
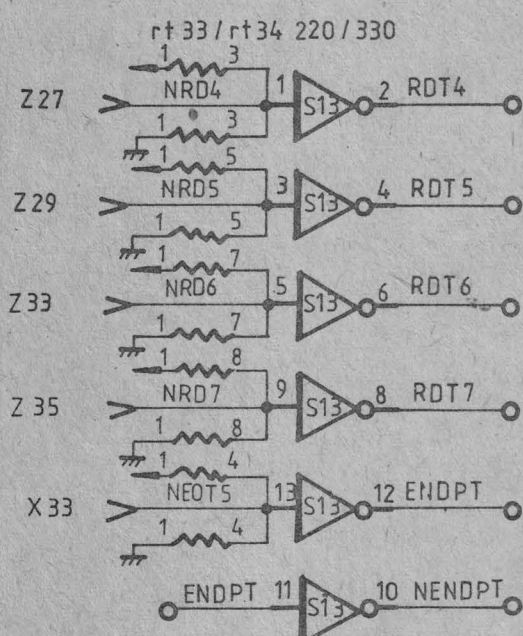
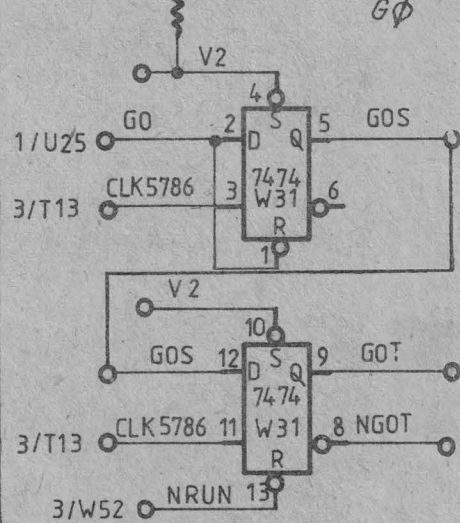
INTERFAȚA FØRMATTER → DERULØR



SELECȚIE DERULØARE



FILTRU ANTIPARAZIT GØ



REVPE = { REVERS în PE
READ STROBE DELAYED în NRZI

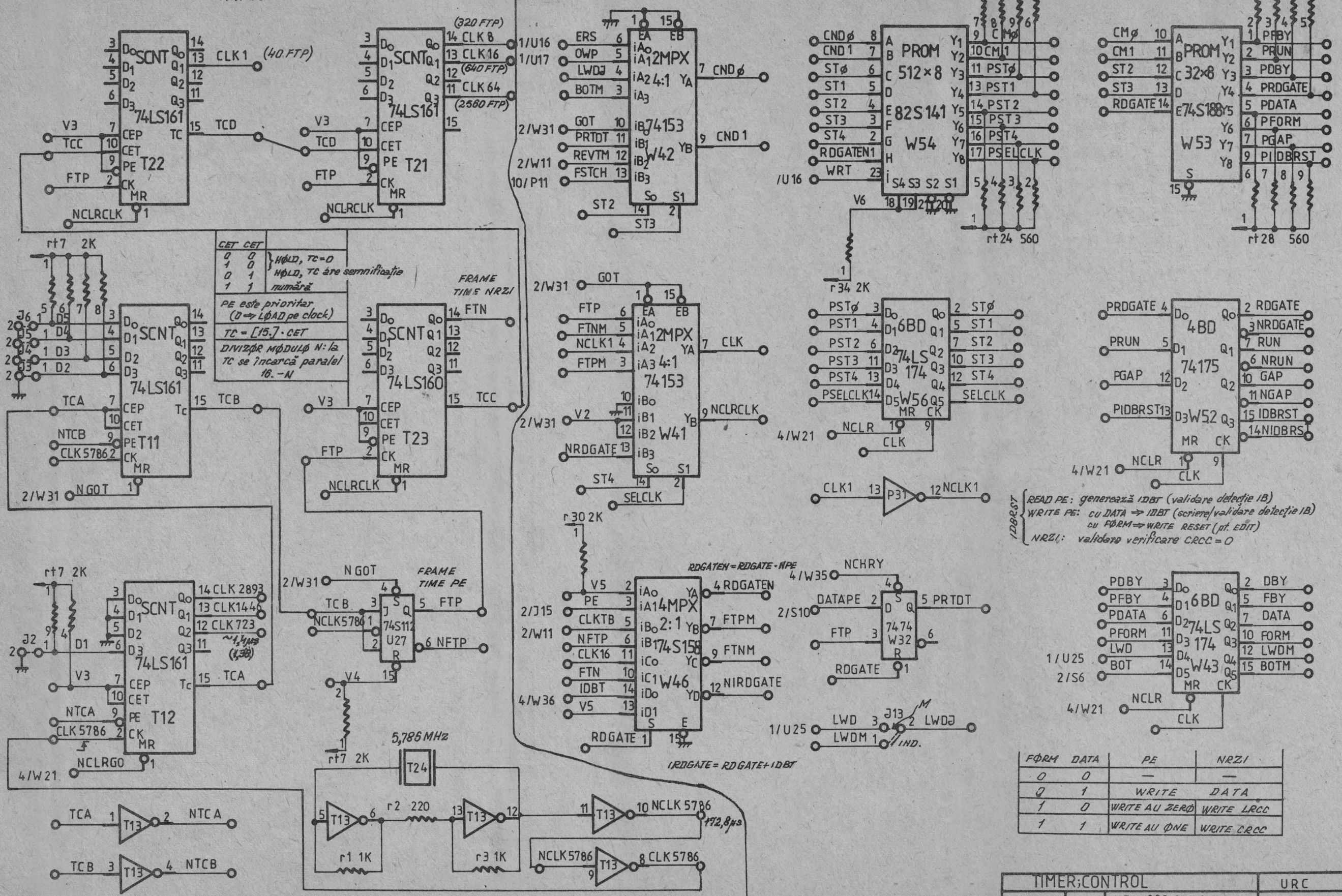
REVTM = { REVERS în READ
WRITE FM în WRITE

SESIZARE EØT
* setat la Ø sesizare EØT
* Øters la REV sau cu REW (RDT=0 ⇒ CIR=0)

TRANSPORT INTERFACE		URC
Rev.	UFO-880.997.100	
		Sheet 2 of 12

AUTOMATUL DE CONTROL GENERAL

TIMING



CET	CET	
0	0	HOLD, TC=0
1	0	HOLD, TC are semnificative
0	1	numara
1	1	

PE este prioritar (0 ⇒ LOAD pe clock)

TC = [15.7] · CET

DIVIZOR MODULU N: 12
TC se încarcă paralel 16. - N

IDBRST {
 READ PE: generează IDBT (validare detecție IB)
 WRITE PE: cu DATA ⇒ IDBT (scriere/validare detecție IB)
 cu FORM ⇒ WRITE RESET (pt. EDIT)
 NRZI: validare verificare CRCC = 0

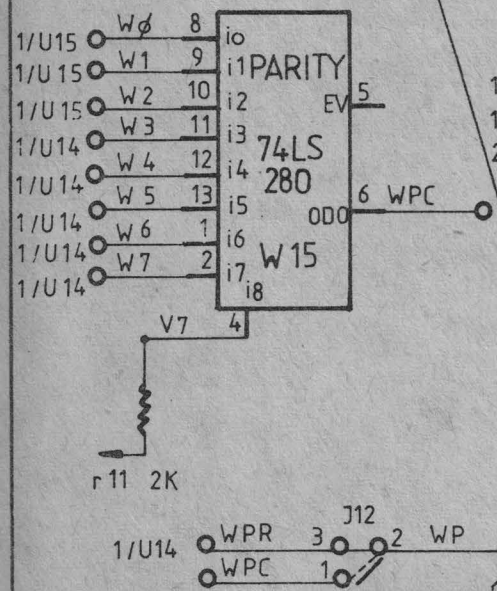
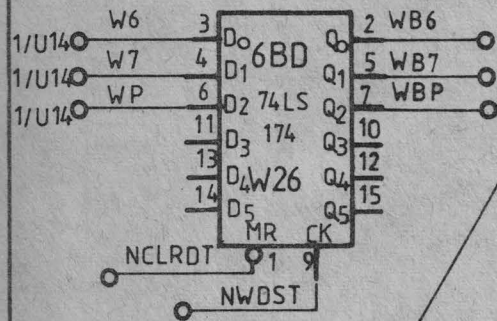
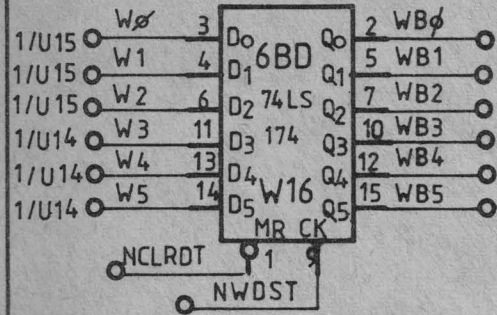
FORM	DATA	PE	NRZI
0	0	-	-
0	1	WRITE	DATA
1	0	WRITE AU ZERO	WRITE LRCC
1	1	WRITE AU ONE	WRITE DRCC

BUFFER DATE DE SCRIS

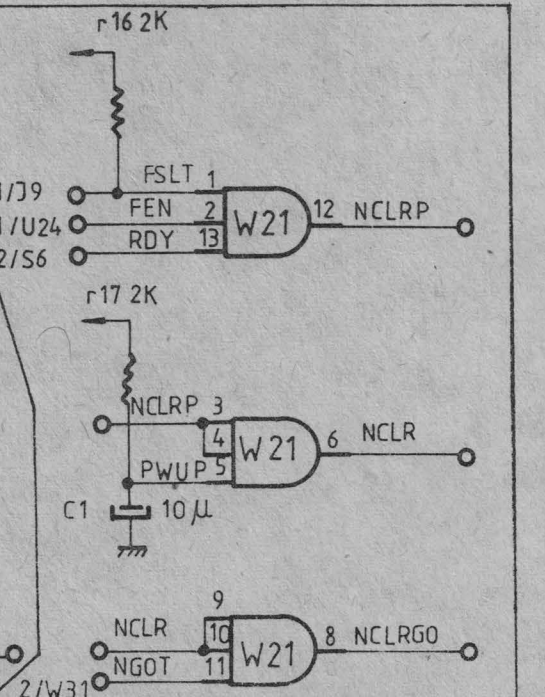
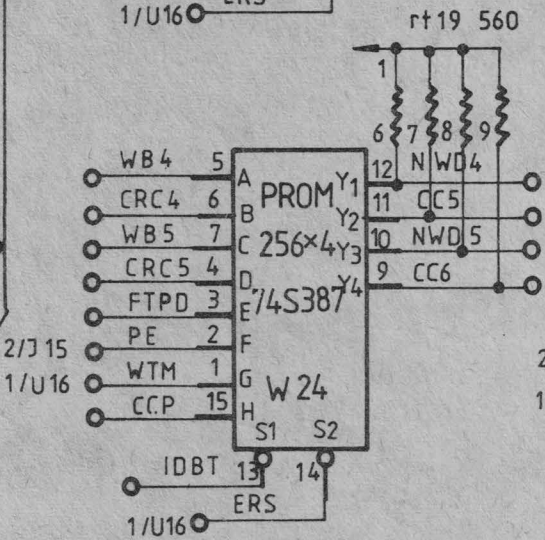
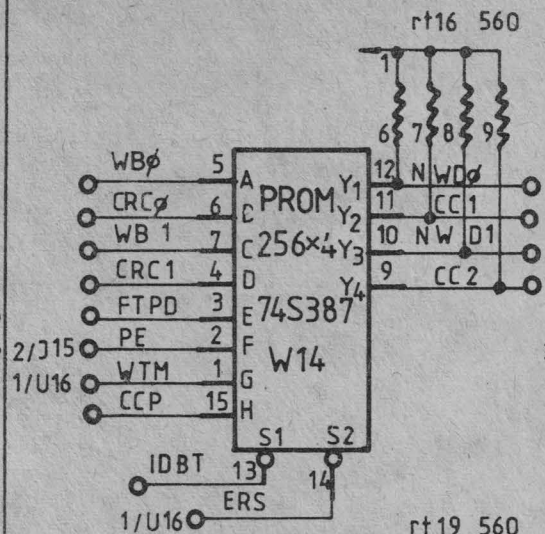
LANȚURILE DE SCRIERE (CODIFICARE FORME DE UNDA)

AUTOMAT SCRIERE

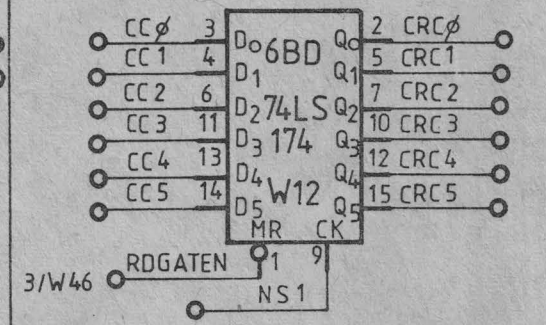
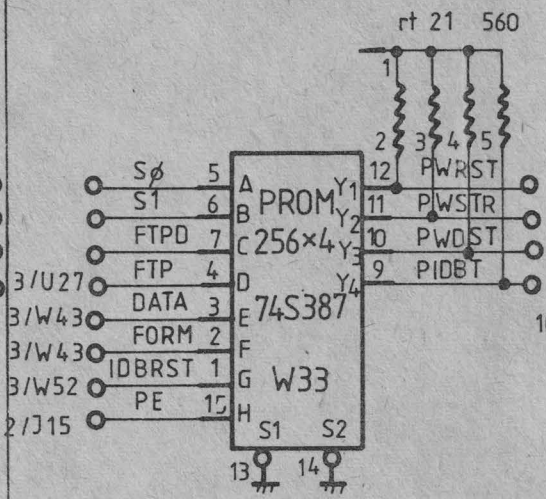
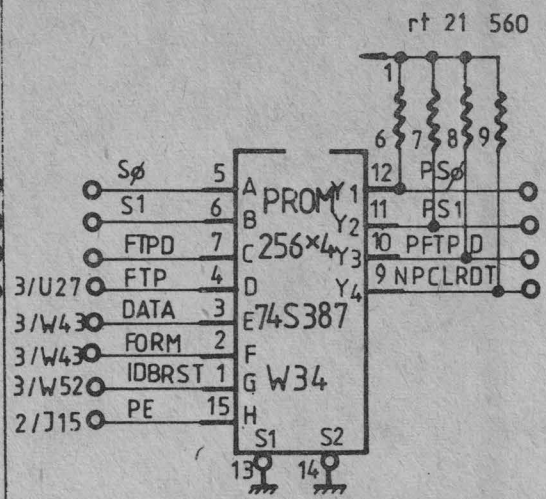
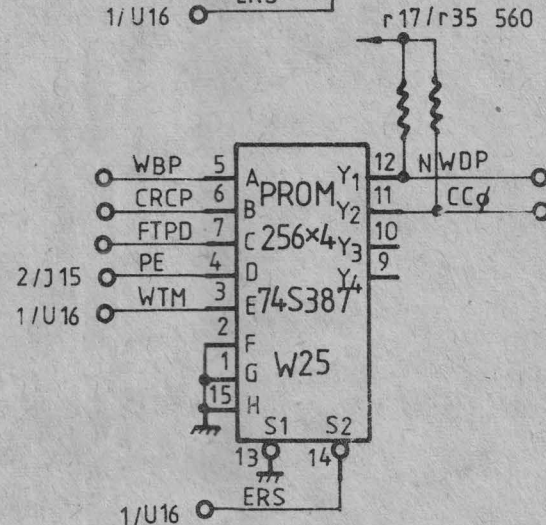
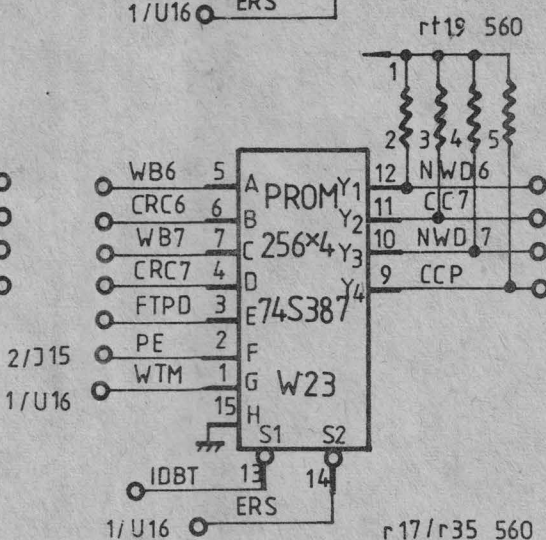
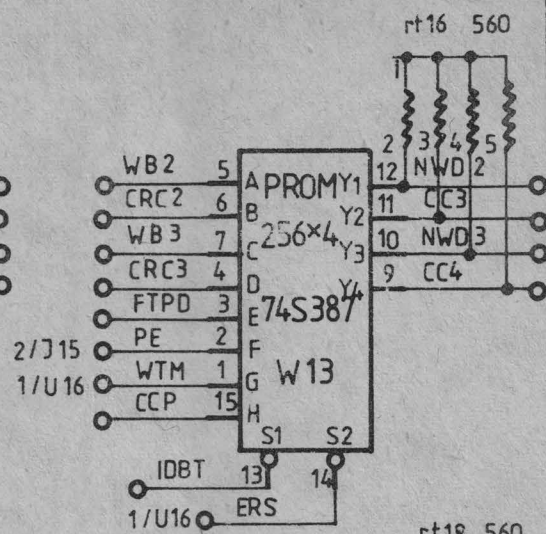
FTPD (FTP delayed):
 - în PE → codificare formă undă
 - în NRZI → comandă scriere CRCC



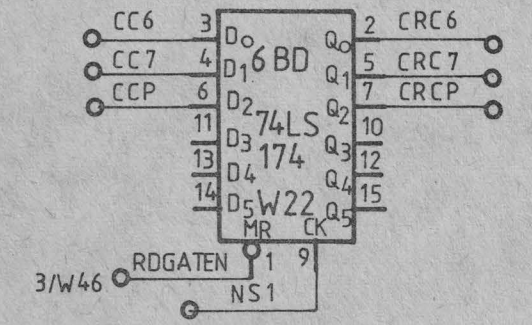
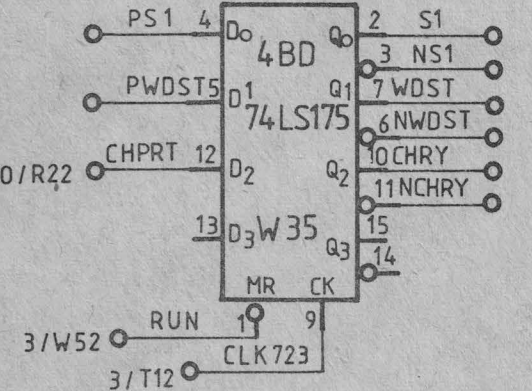
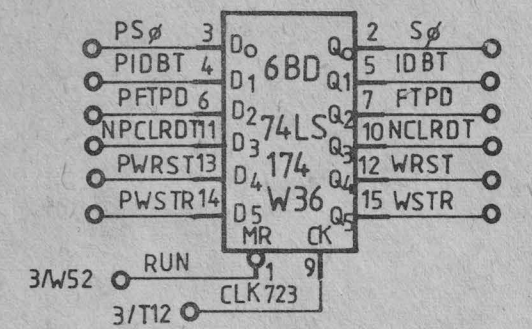
CALCUL BIT PARITATE LA SCRIERE (PARITATE IMPARĂ)



CLEAR

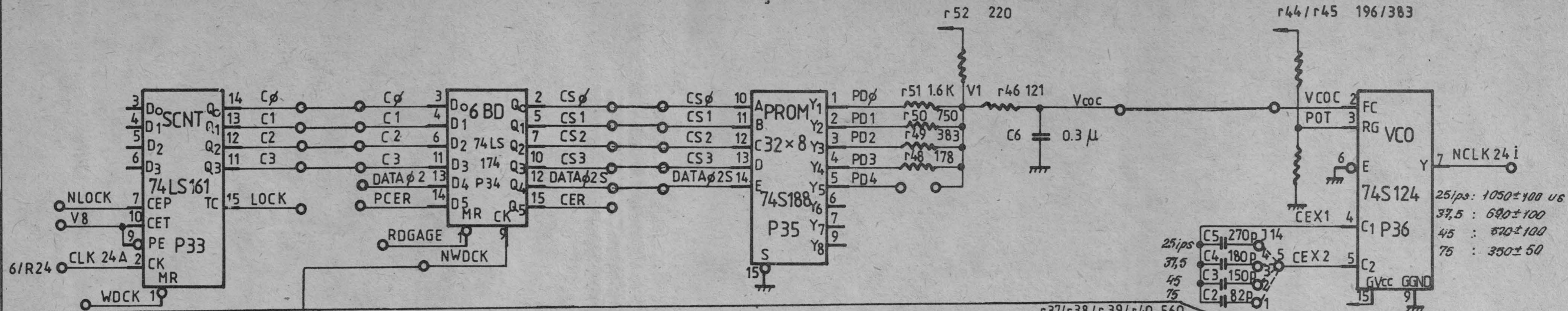


BUFFER CALCUL CRCC LA WRITE (NRZI)

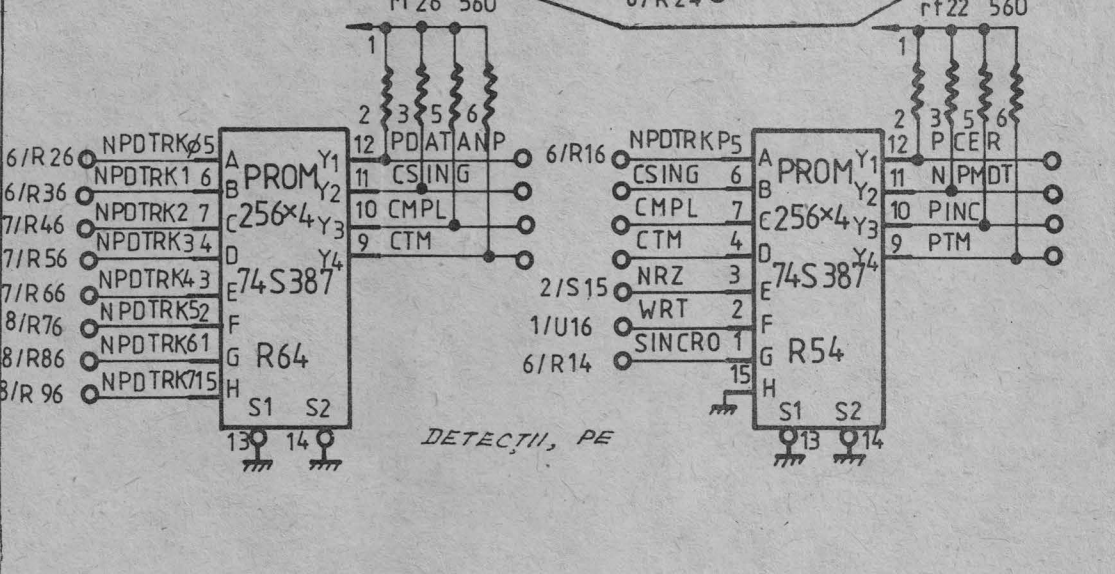
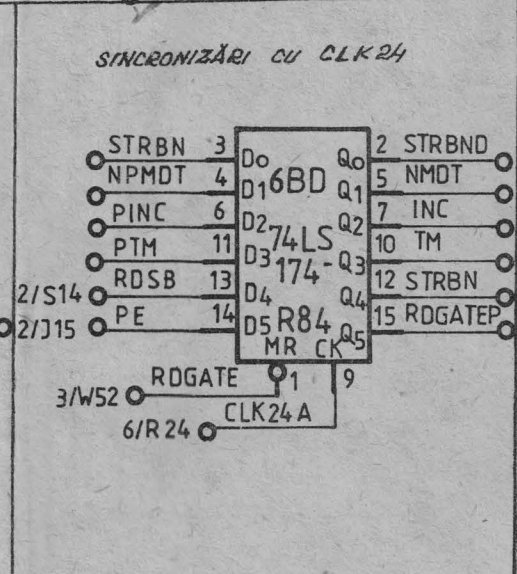
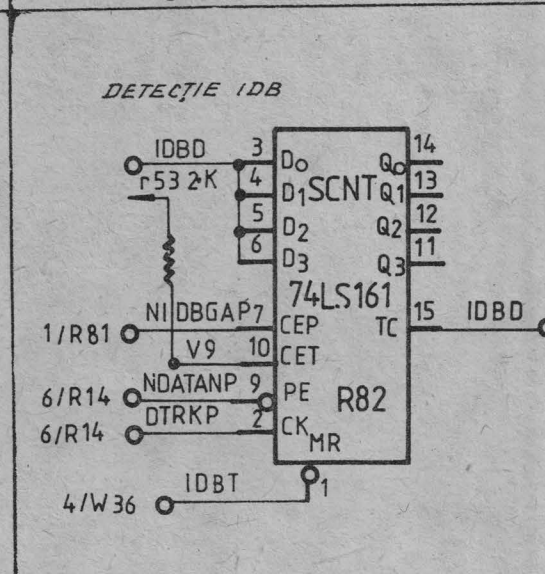
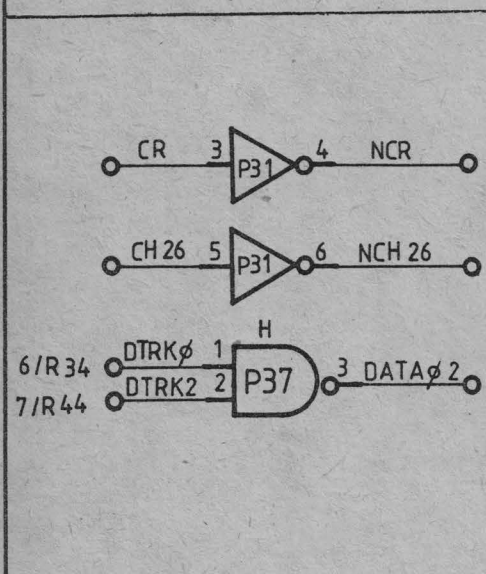
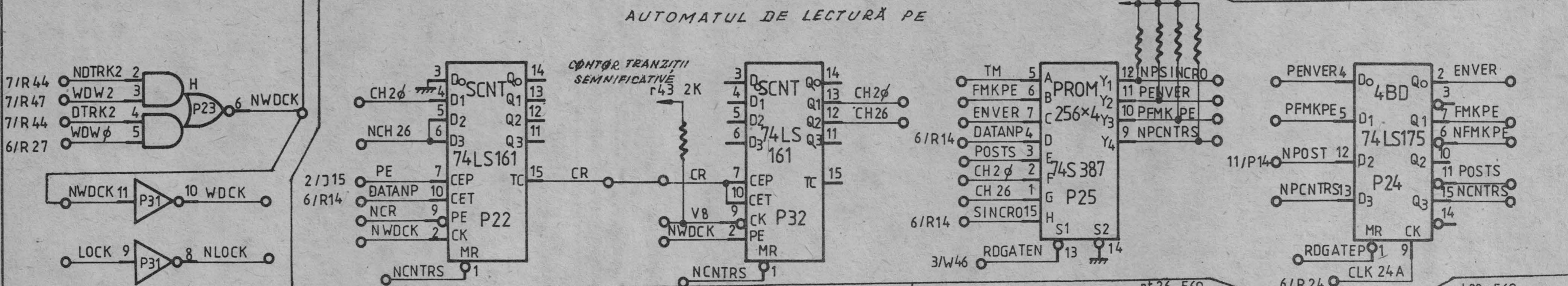


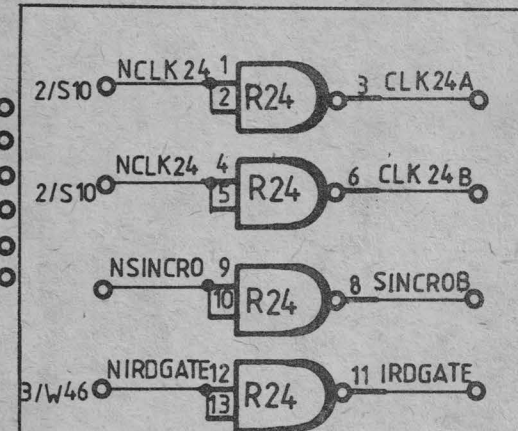
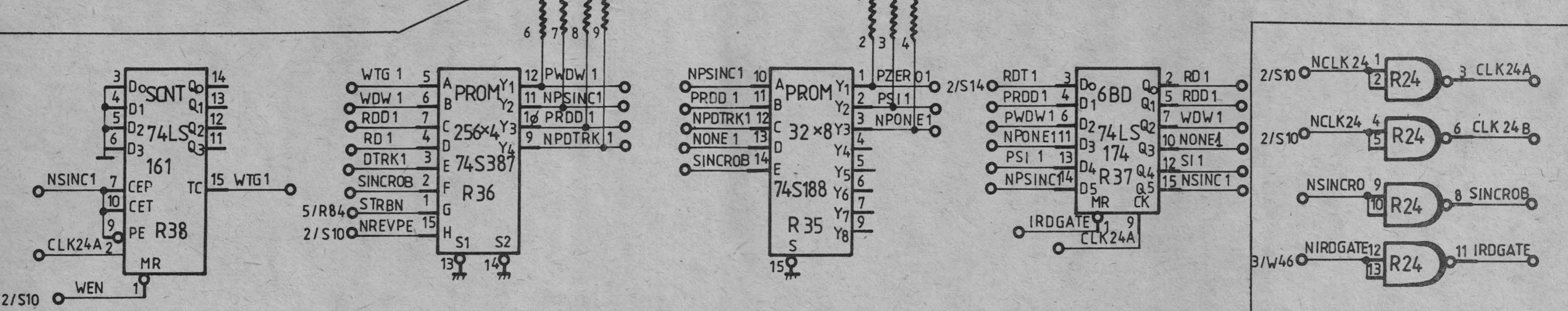
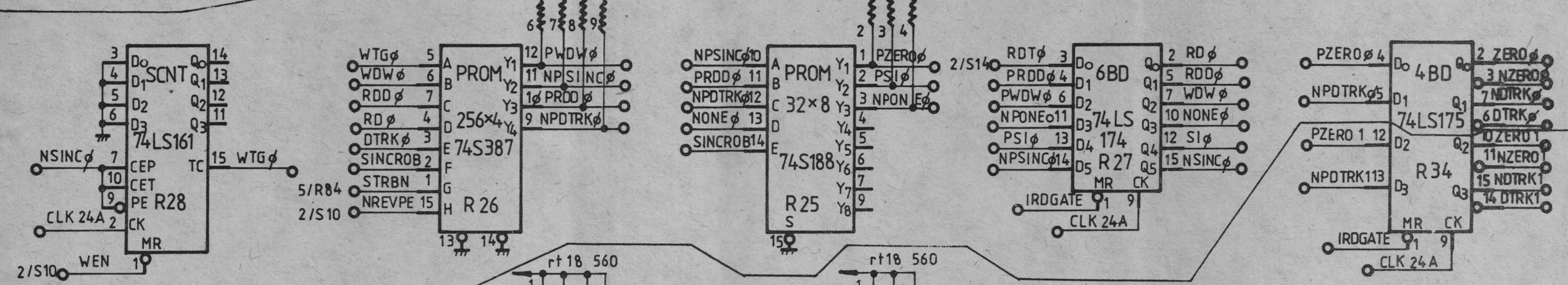
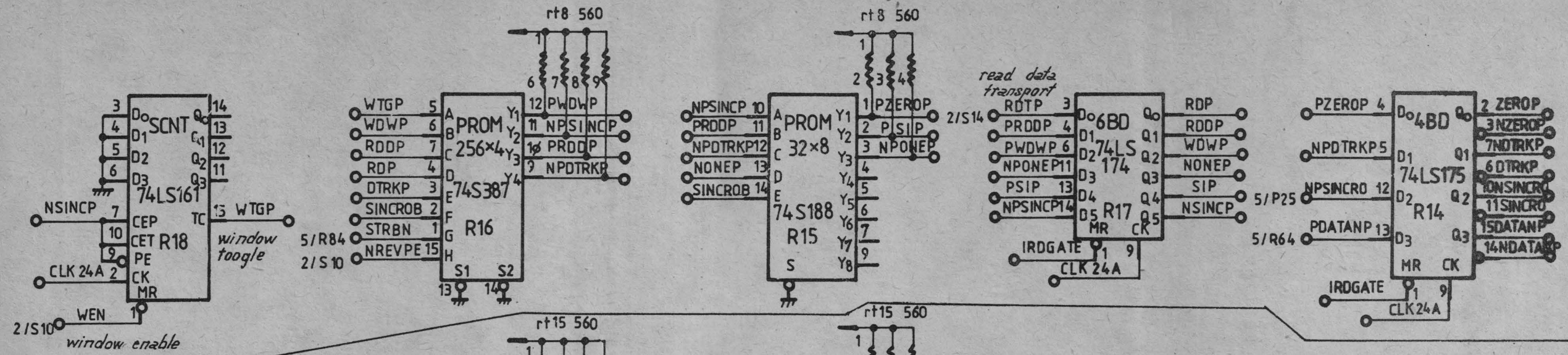
WRITE TRACKS		URC
Rev.	UFO-880 997 100	
		Sheet 4 of 12

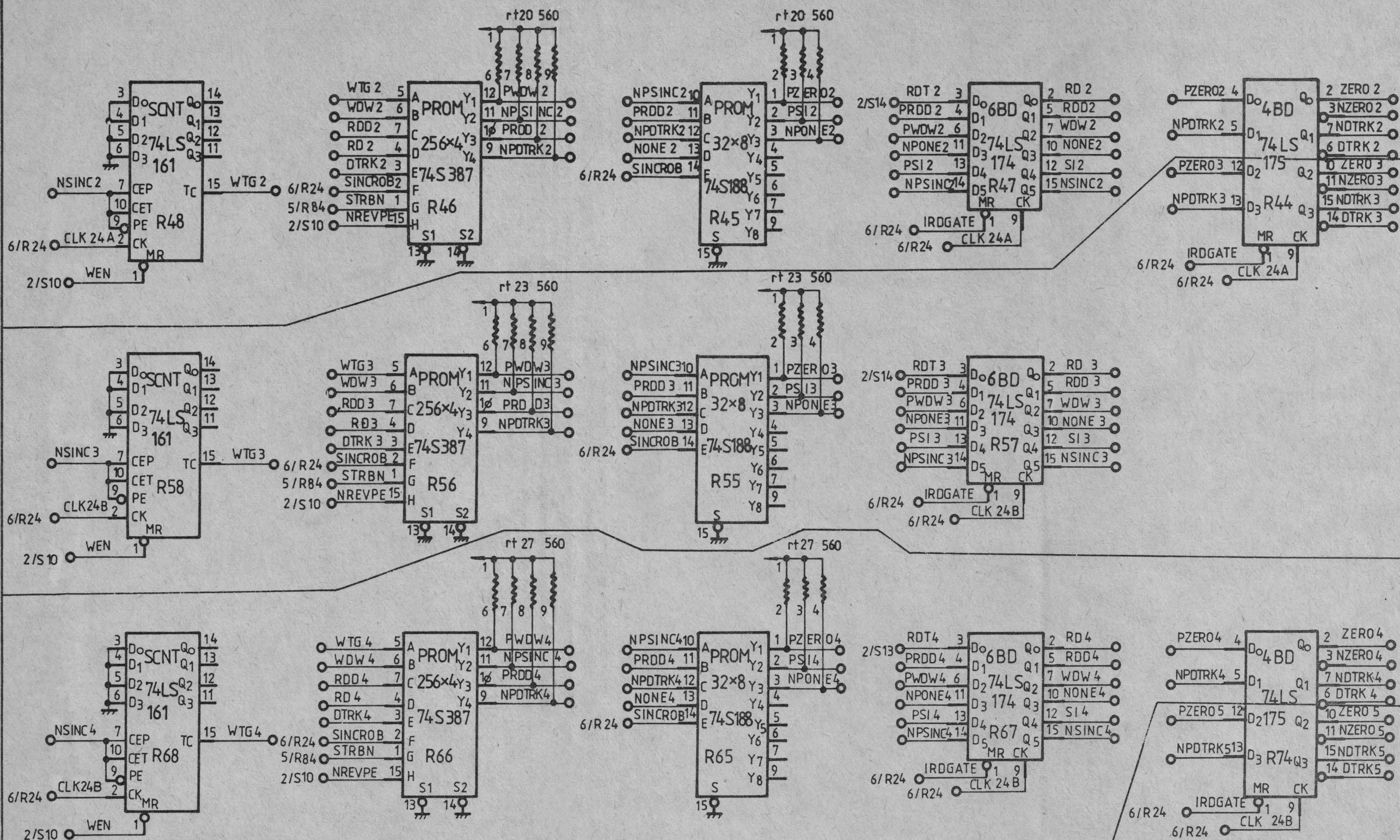
OROLOGUL DE FRECVENȚĂ VARIABILĂ



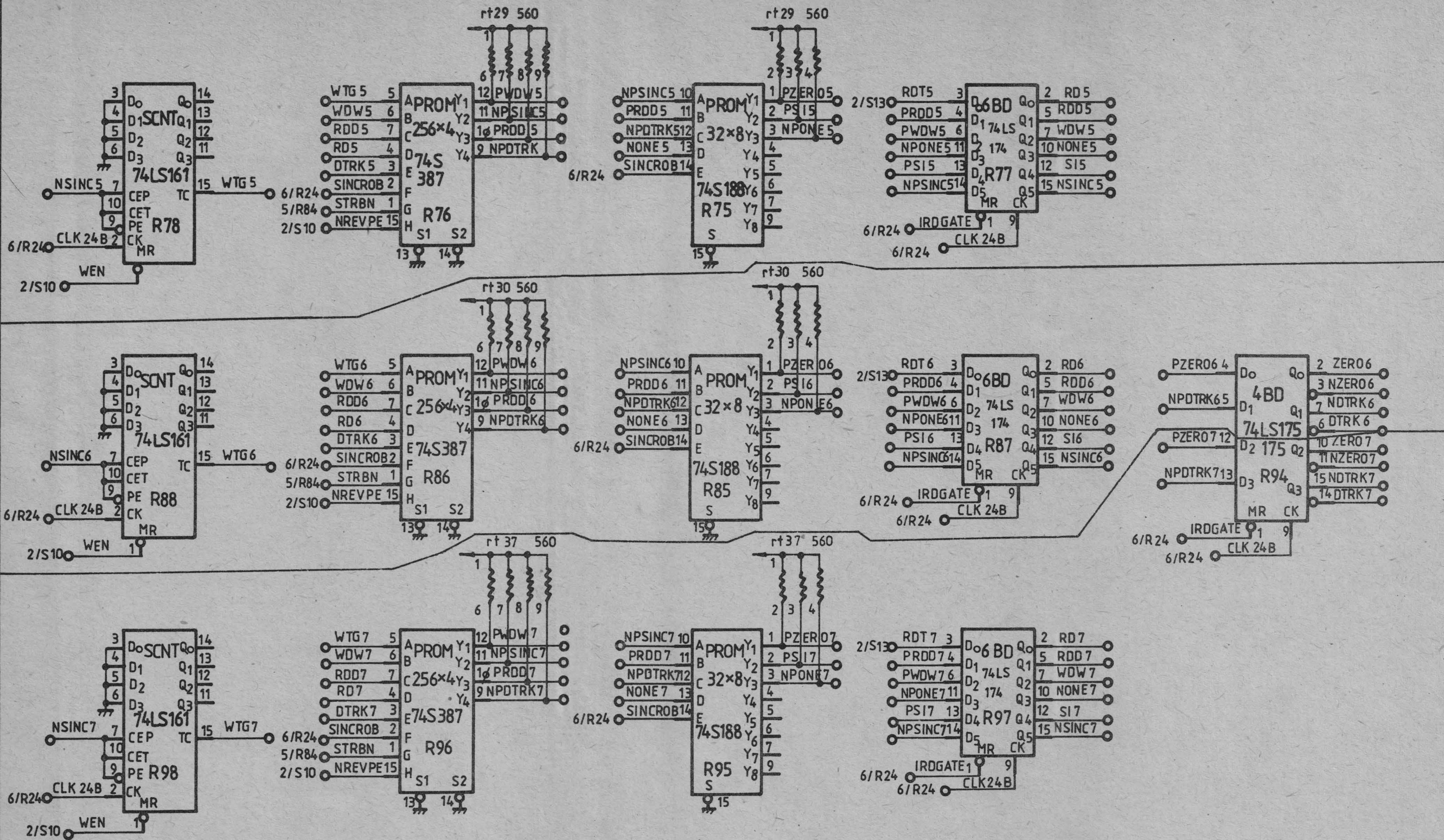
AUTOMATUL DE LECTURĂ PE





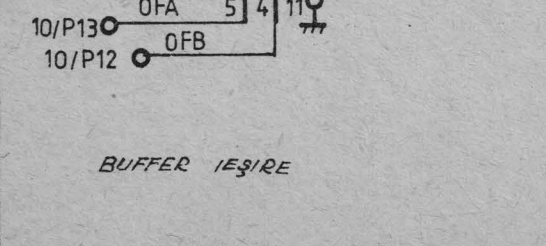
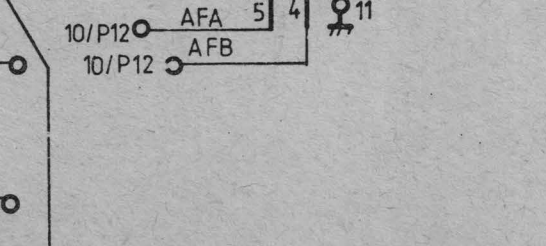
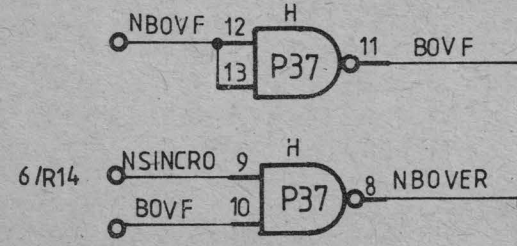
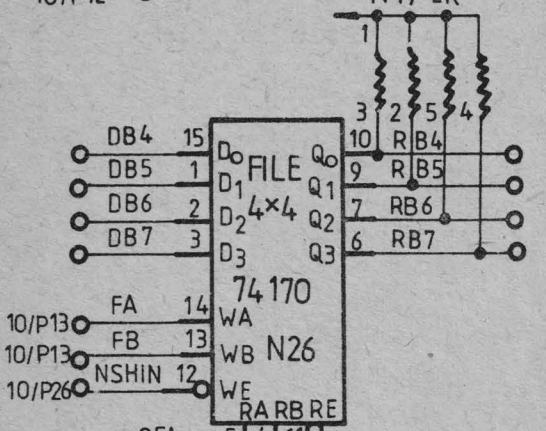
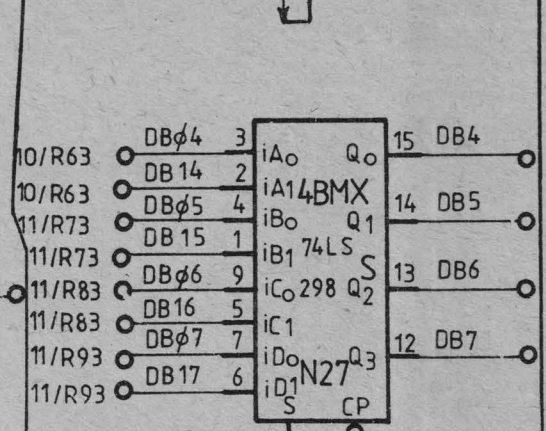
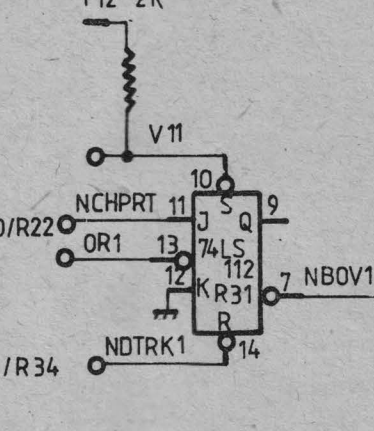
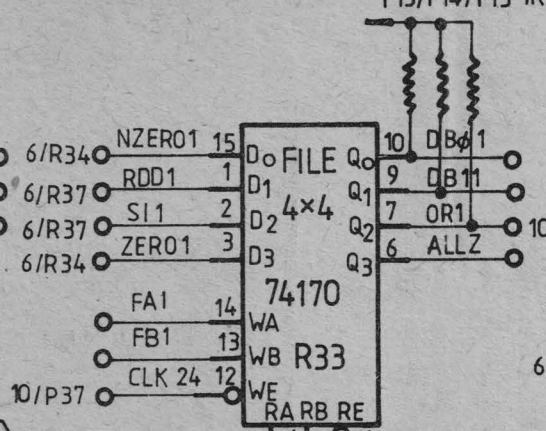
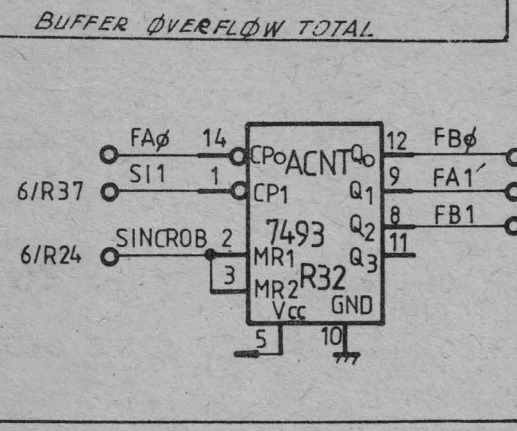
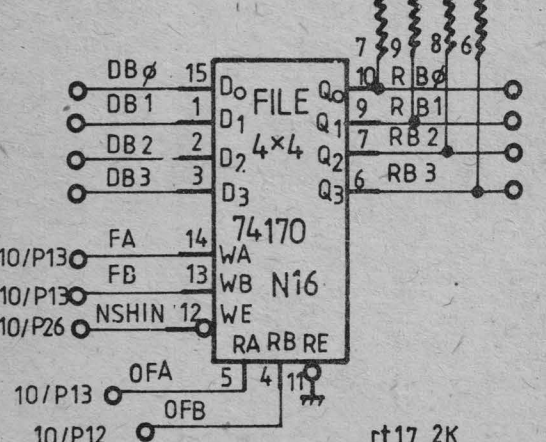
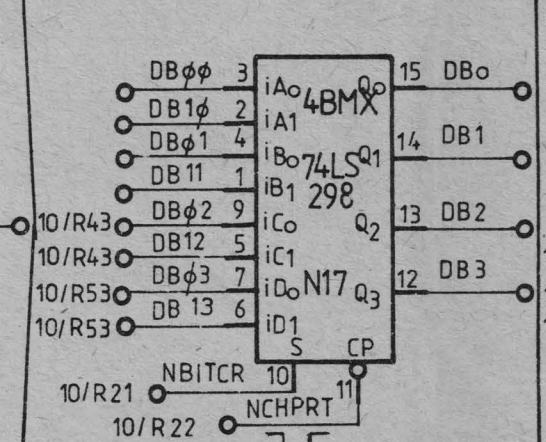
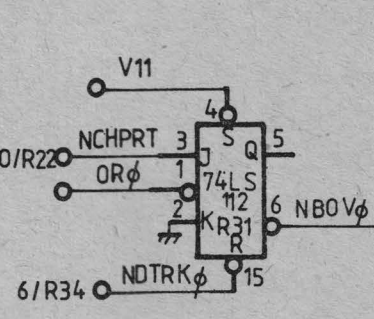
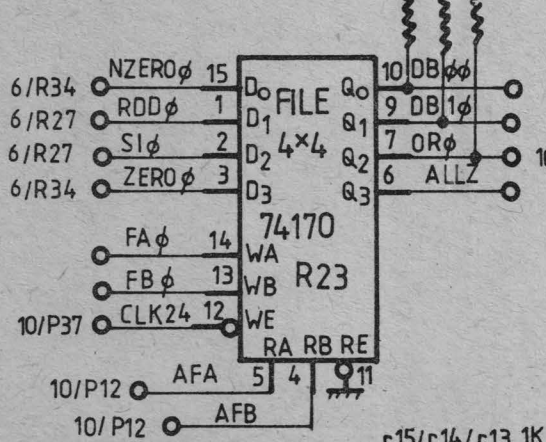
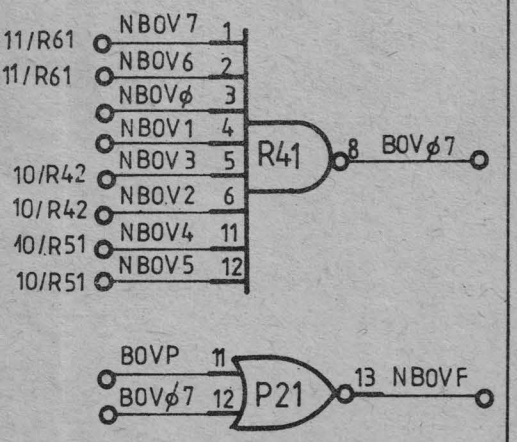
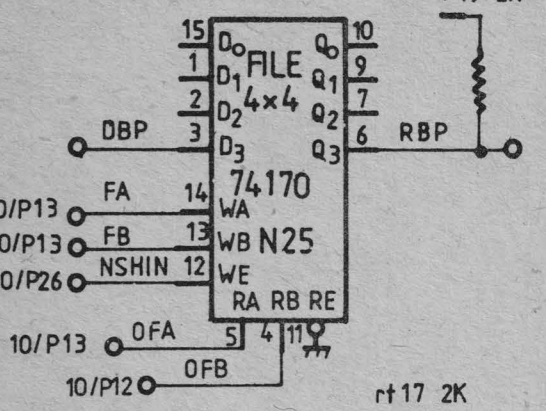
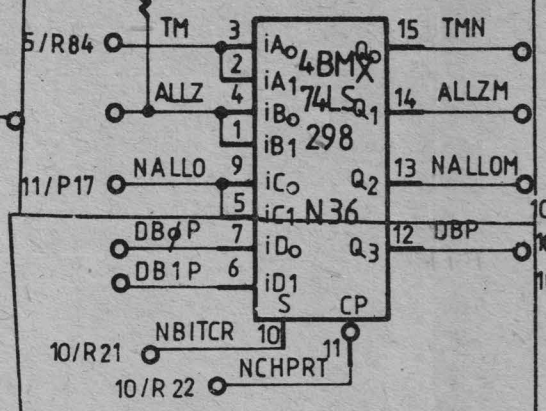
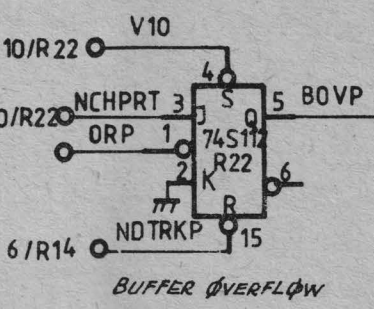
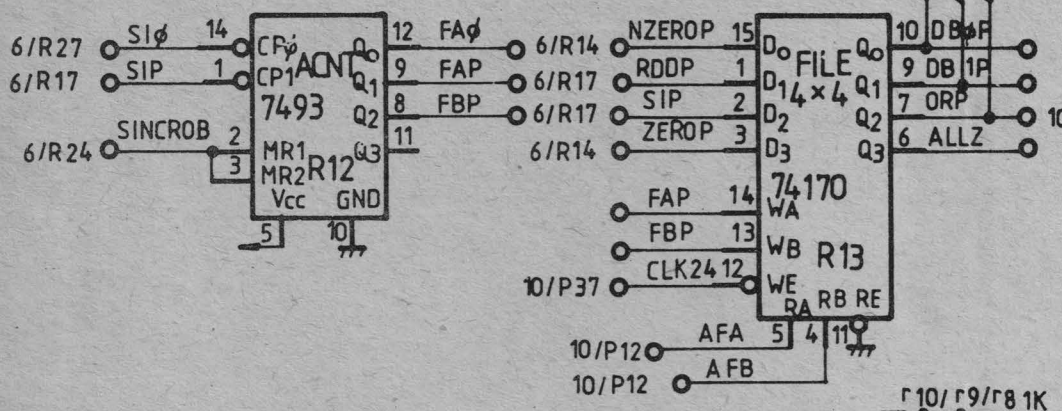


READ CHANNELS 2 TO 4		URC
Rev.	UFO - 880 997 100	
		Sheet 7 of 12



POINERI INTRARE
BUF. ALINIERE

BUFFER ALINIERE
PISTELE P,0,1



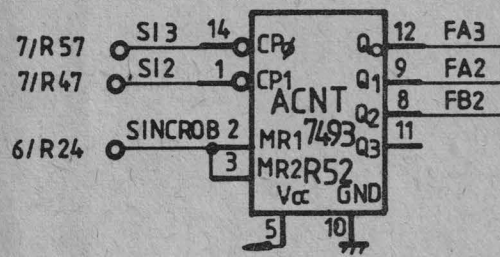
BUFFER OVERFLOW ERROR

BUFFER CORRECTIE

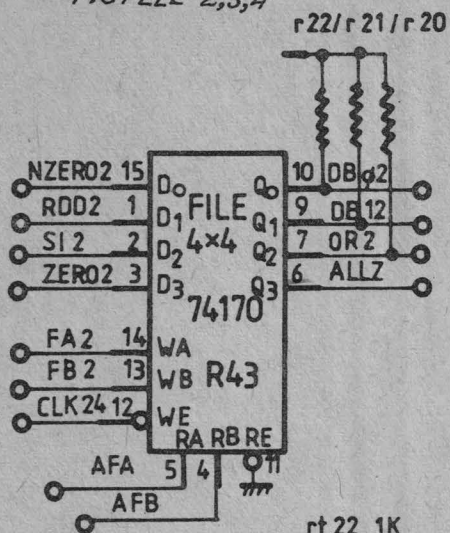
BUFFER IEȘIRE

READ BUFFER; FILE		URC
Rev.	UFO - 880.997.100	
		Sheet 9 of 12

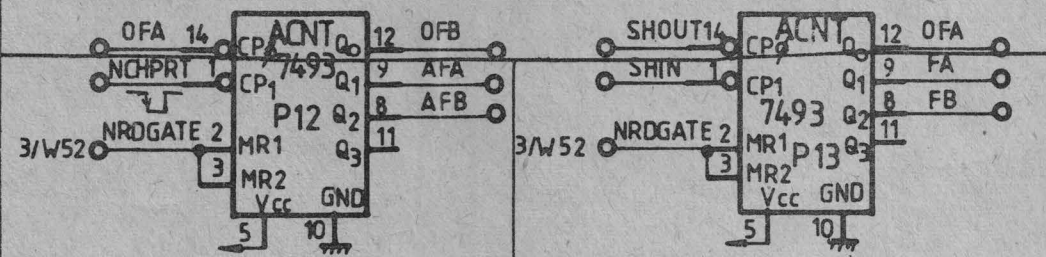
POINTERI INTRARE
BUF. ALINIERE



BUF. ALINIERE
PISTELE 2,3,4



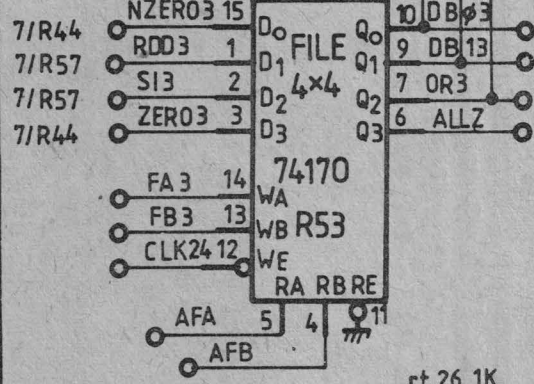
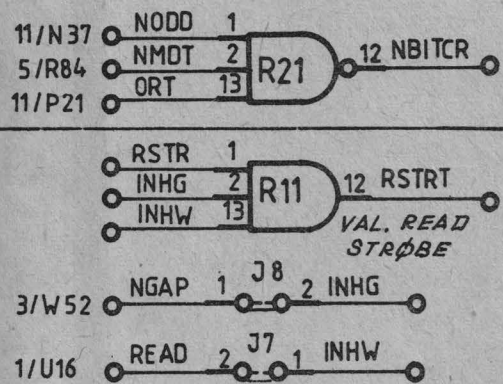
POINTER IEȘIRE BUFFER IEȘIRE



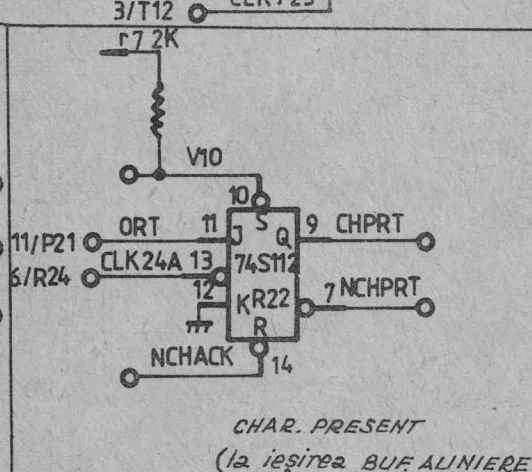
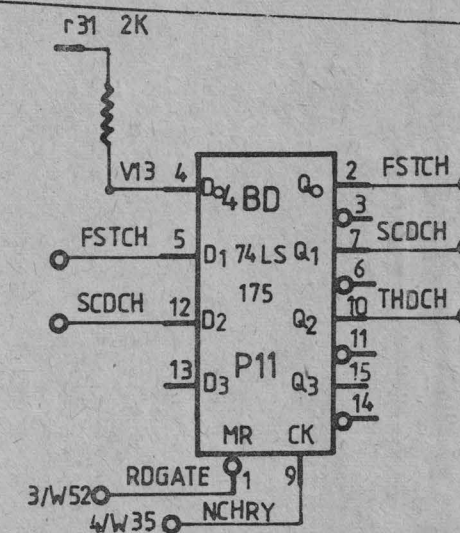
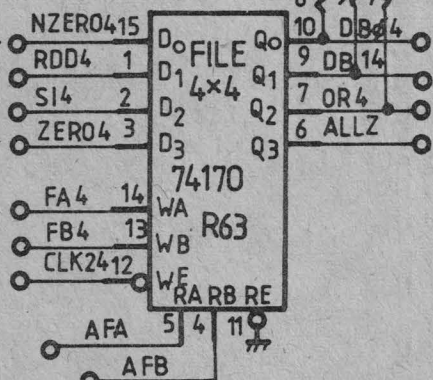
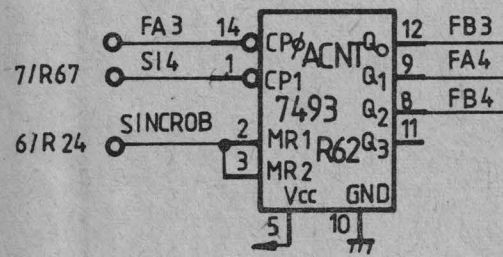
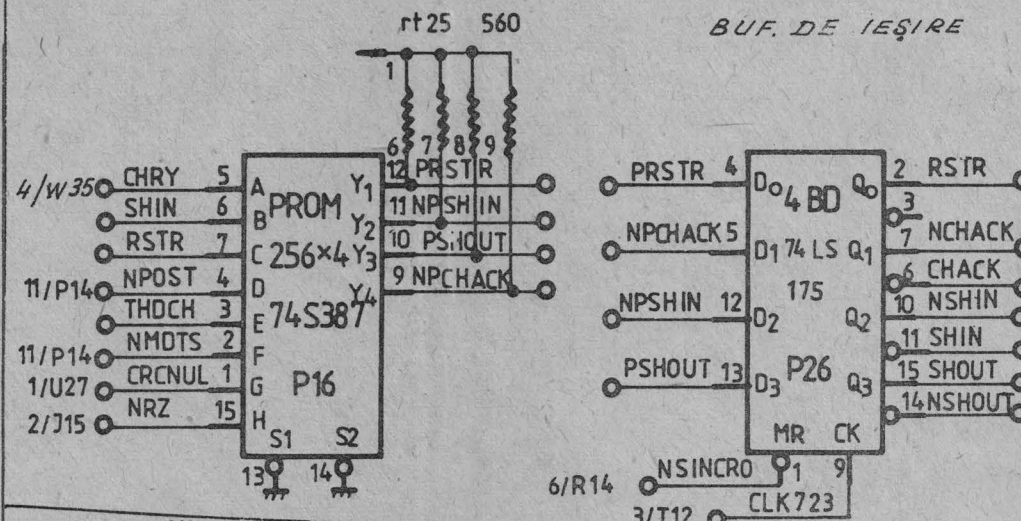
POINTER IEȘIRE BUFFER-E ALINIERE

POINTER INTRARE BUFFER IEȘIRE

CORECTIE BIT

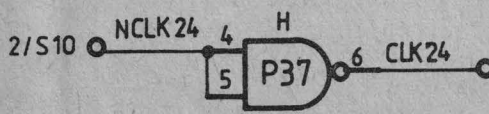


AUTOMAT DE CONTROL AL
BUF. DE IEȘIRE

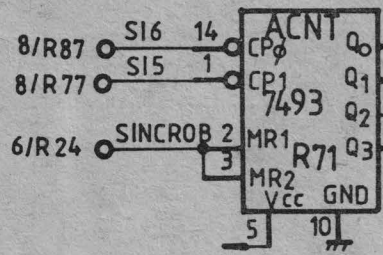


NUMĂRATOR CARACTERE DATE
ASAMBLATE

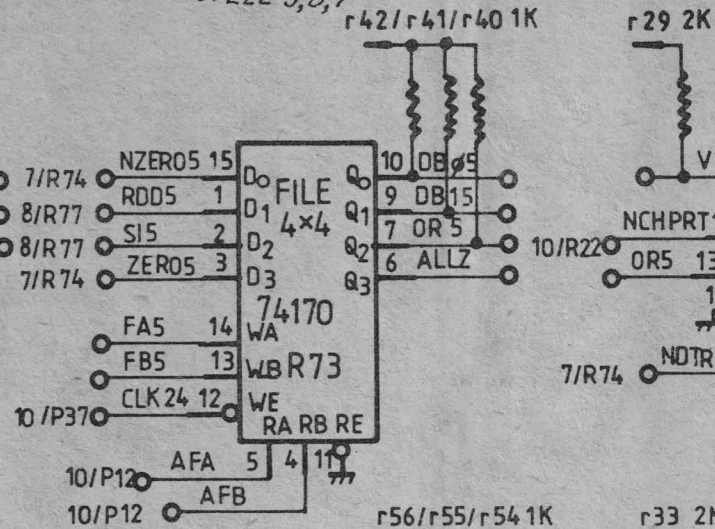
CHAR. PRESENT
(la ieșirea BUF. ALINIERE)



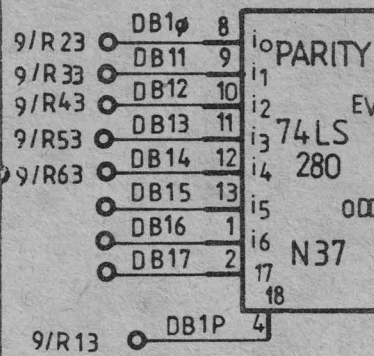
POINTERI INTRARE
BUF. ALINIERE



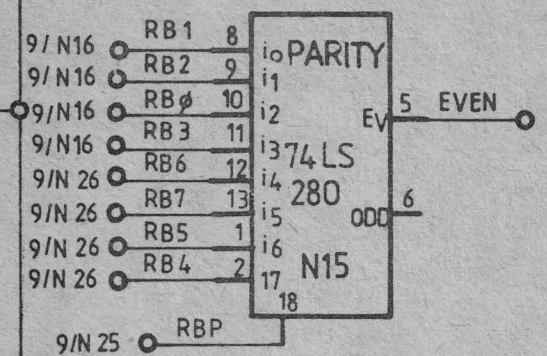
BUFFER ALINIERE
PISTELE 5,6,7



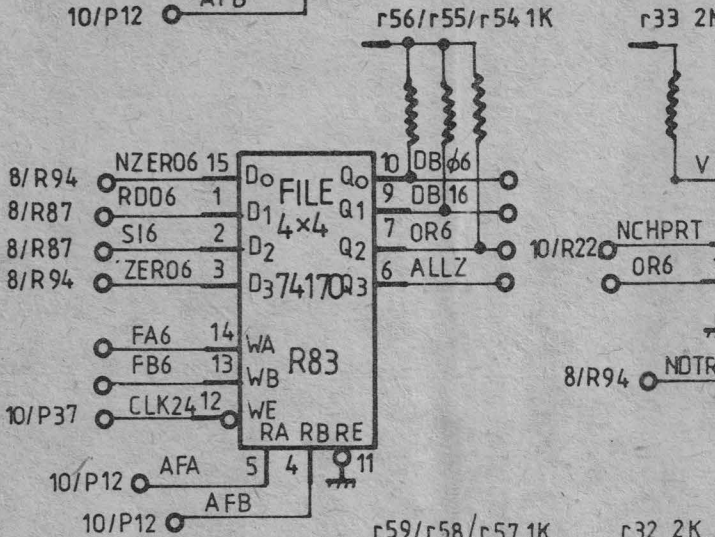
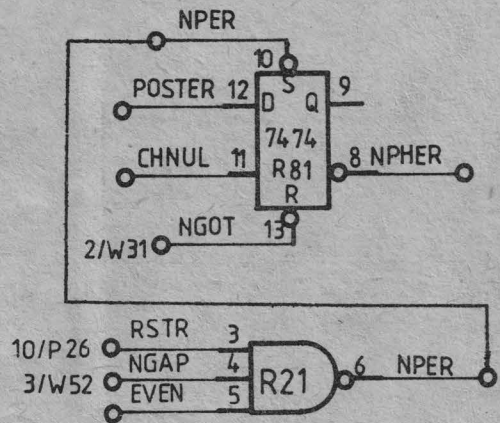
CALCUL PARITATE
PT. CORECTIE PISTĂ MOARTĂ



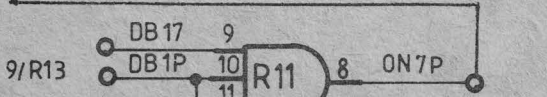
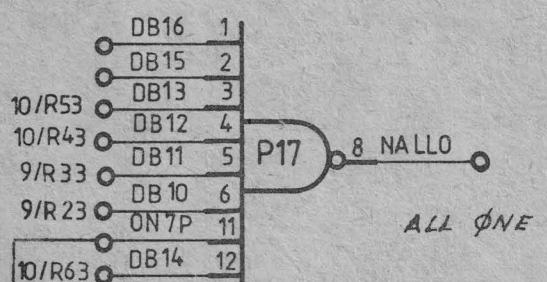
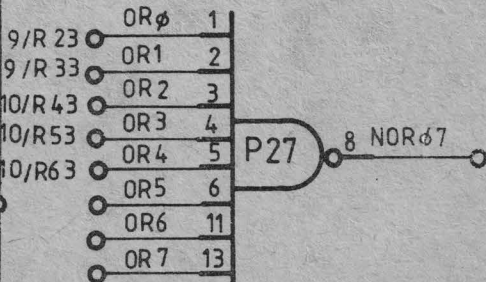
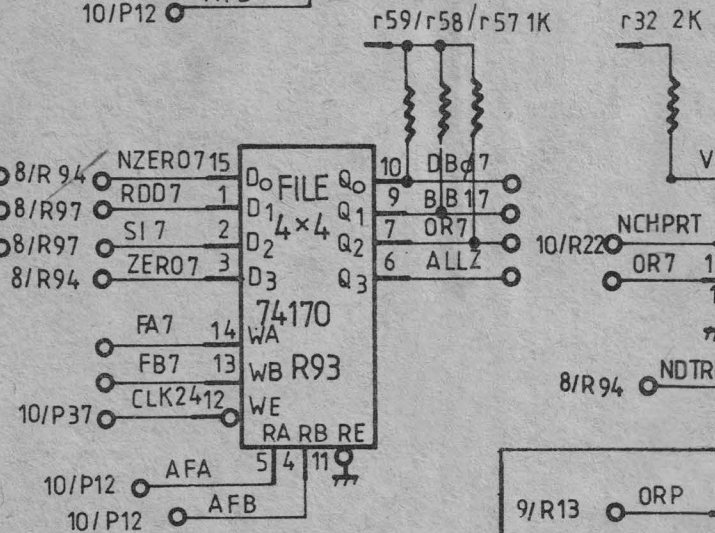
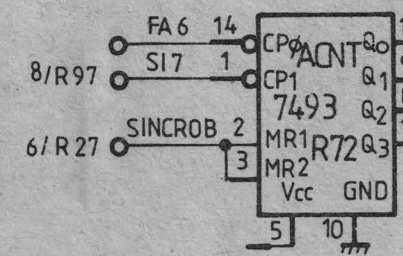
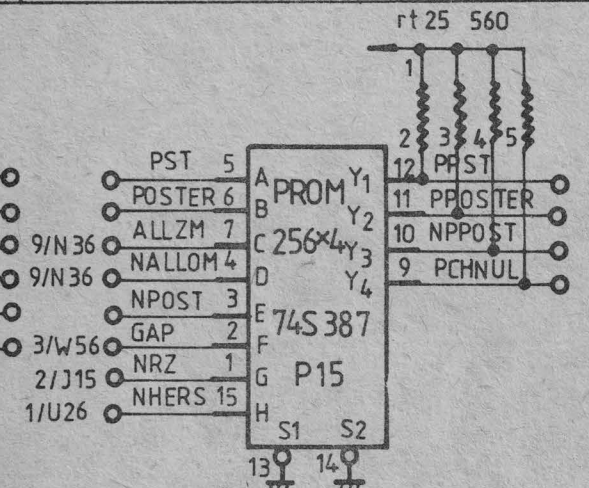
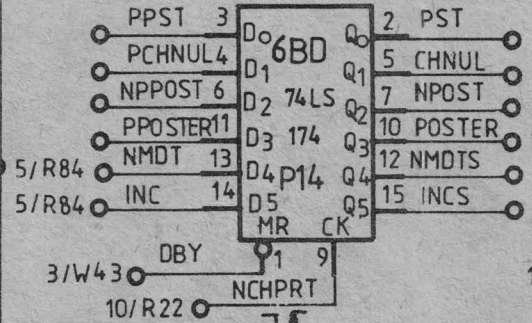
CONTROL PARITATE
CARACTER IEȘIRE



PARITY R POSTAMBLE ERR.



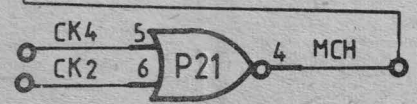
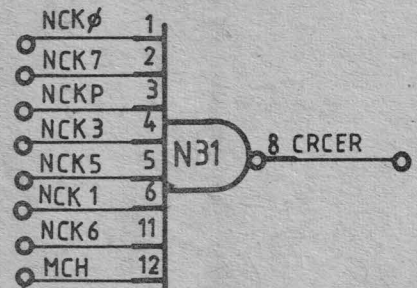
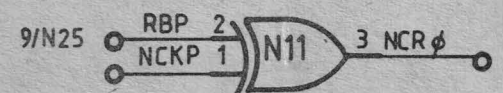
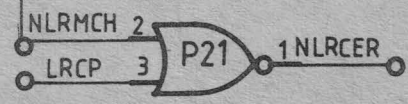
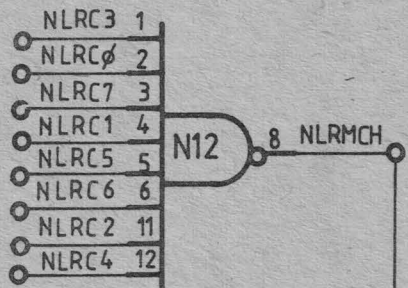
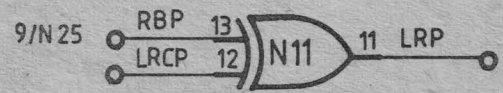
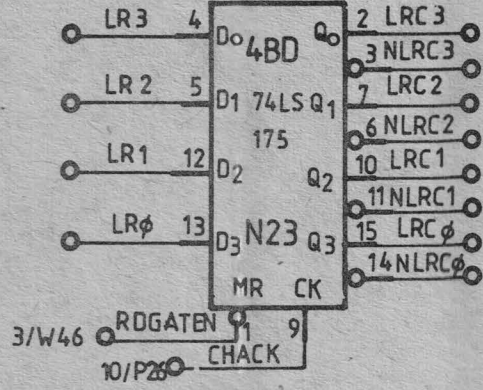
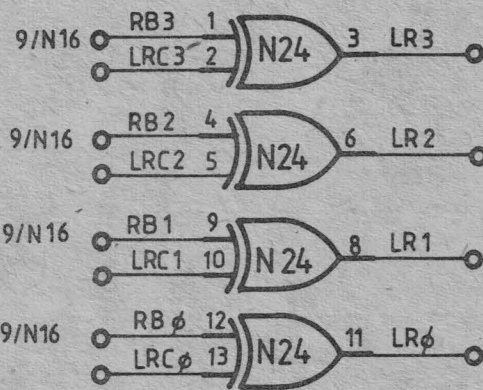
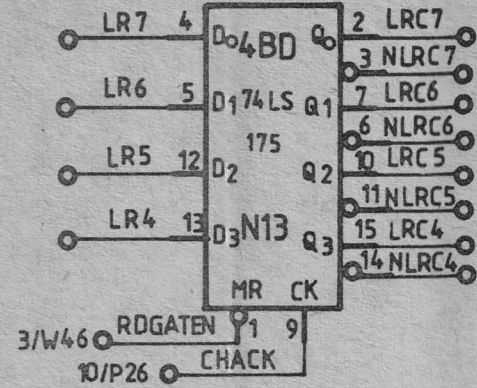
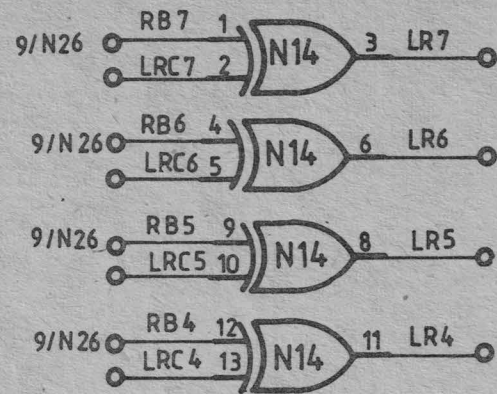
AUTOMAT DETECȚIE
* POSTAMBUL (PE)
* CRCC = 0 (NRZ)



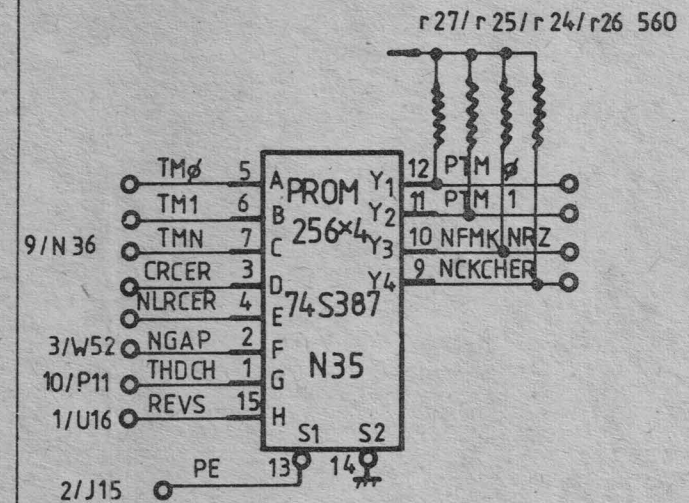
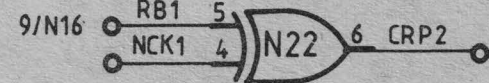
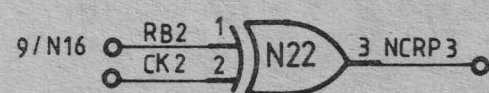
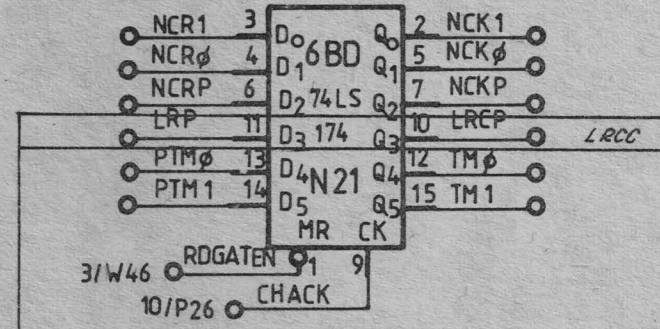
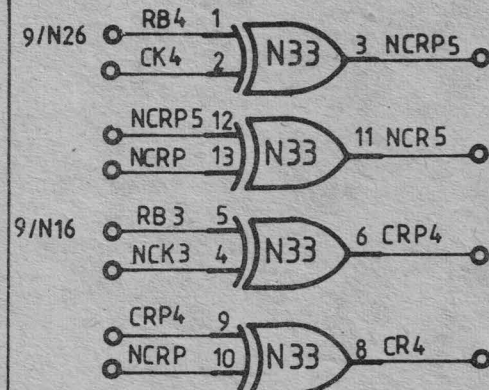
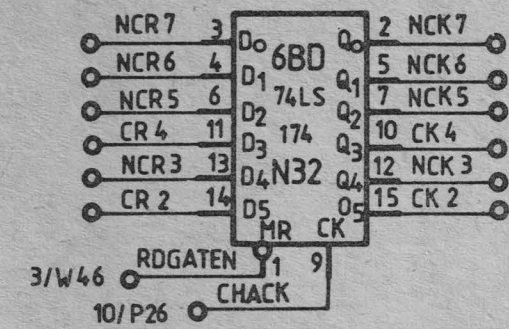
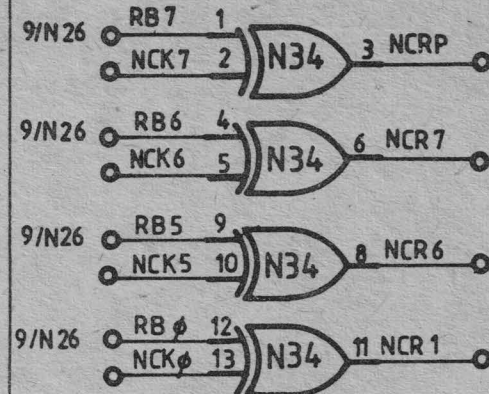
OUTPUT READY TOTAL

READ BUFFER, PARITY, POST		URC
Rev.	UFO-880.997.100	
		Sheet 11 of 12

CALCUL LRCC (READ NRZI)



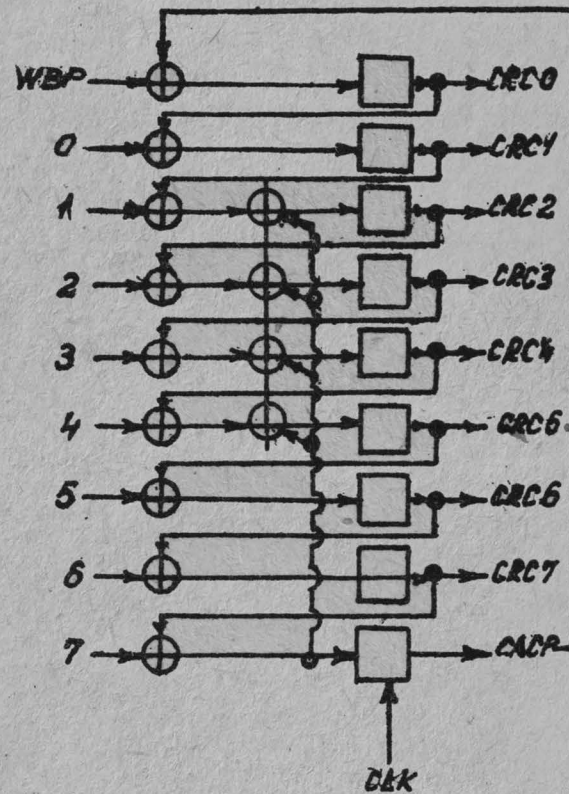
CALCUL CRCC (READ NRZI)



AUTOMAT DETECȚIE TM NRZI
ȘI VALIDARE ERORII CRCC, LRCC

NRZ CONTROL		URC
Rev.	UFO-880.997.100	
		Sheet 12 of 12

V [ips]	T12 divide cu	T11 divide cu	D1 D2 D3 D4 D5	FTP [μs]	FIN [μs]	CLK1 [μs]	CLK8 [μs]	CLK16 [μs]	CLK64 [μs]
12,5	16.	9.	0 0 1 1 1	60	100				
25	8.	9.	1 0 1 1 1	25	50				
37,5	8.	6.	1 1 0 1 0	16,6	33,2				
45	8.	5.	1 1 0 1 1	13,9	27,8				
75	8.	3.	1 1 1 0 1	8,3	16,6				



PE		SCRIERE	DETECTIE
BLΦC	PREAMBUL	40. AU ZERΦ + 1 AU ΦNE	sincronizarea pe primele 20 tranzitii (SINCRΦ) 26. ≤ AU ZERΦ s ≤ 72. tranzitii*
	DATA	caractere din WB _i + paritate împereșă pînă la LWD - LAST WORD	după primul "1" pînă la detecție PΦSTAMBUL (pe fiecare pistă as)
DATE	PΦSTAMBUL	1 AU ΦNE + 40. AU ZERΦ	1 ALL ΦNE urmat de 3 AU ZERΦ consecutive 26. ≤ AU ZERΦ s ≤ 72. tranzitii*
NORMAL GAP		AU ERASE (850 FTP pe ΦN FLY)	lipsă tranzitii 3 FTP (după detecție bloc- -primul caracter de date).

FTP D în PE

- 1° FΦRM = 0 DATA = 0 ⇒ FTPD = 0
- 2° FΦRM = 1 DATA = 0 ⇒ FTPD = Delayed (F \bar{T} P) ($\Delta = 1,5 T_{CLK 723}$)
- 3° FΦRM = 1 DATA = 1 ⇒ FTPD = Delayed (FTP)
- 4° FΦRM = 0 DATA = 1 ⇒ FTPD = Delayed (F \bar{T} P)